



XC870BR-I RETROESCAVADEIRA




 0800.7708866

 **XCMG**
www.xcmg-america.com

@xcmg_brasil 

XCMG Brasil Indústria 

XCMG Brasil Indústria 

SOBRE NOSSA EMPRESA

Desde 2004 no mercado brasileiro, a XCMG reafirma, cada dia mais, seu concreto investimento no território nacional e latino-americano. Referência ao importar produtos chineses no país, em 2014 a XCMG iniciou a sua linha de produção na cidade de Pouso Alegre/MG, que com sua localização estratégica na rodovia Fernão Dias, estreitou ainda mais os laços da marca com um mercado que, cada vez mais, exige qualidade, tecnologia e inovação.

Ocupando uma área de 1 milhão de m², dos quais 150 mil são de construção de galpões. São quatro galpões principais de produção e mais de 10 instalações auxiliares, gerando todas as condições necessárias para a preparação de peças, solda, usinagem, montagem e pintura.



Fábrica XCMG Brasil Indústria, em Pouso Alegre, Minas Gerais.

• PÓS-VENDAS

O Pós-vendas da XCMG é formado por uma equipe altamente treinada, e aptos a atender os clientes de forma rápida e eficaz. Optamos sempre pelo modo mais inteligente e estratégico visando em 1º lugar à satisfação do cliente, construindo um relacionamento sólido e duradouro.

Realizam manutenções preventivas e corretivas em todas as máquinas, além de entregas técnicas, treinamento de operação e manutenção.

Desde o momento em que a máquina é retirada da XCMG Brasil Indústria, a equipe se mantém disponível para atendê-lo, visando uma perfeita entrega técnica, e atendimento para revisões ou manutenções da maneira mais rápida e econômica possível.

• XCMG BANK

Com um amplo portfólio de produtos e soluções financeiras, o Banco XCMG tem o compromisso de oferecer a mais alta qualidade e excelência em seus serviços e atendimento exclusivo aos seus clientes, por meio de uma atuação ética, transparente e da solidez do Grupo XCMG, com foco no relacionamento ágil e sustentável de seus negócios.

Nesse sentido, o Banco XCMG traz vantagens competitivas, profundo conhecimento do segmento de atuação a ser explorado, agilidade operacional e custos competitivos de seus produtos, além da capacidade de customizar produtos financeiros para atender às necessidades específicas de seus clientes.



0800-940-5722

faleconosco@bancoxcmg.com.br

MISSÃO

Explorar tecnologia de engenharia e fornecer soluções para construção global e desenvolvimento sustentável.

VISÃO

Ser um empreendimento internacional de confiança e criação de valor.

VALORES

Qualidade, inovação, valor e responsabilidade.

RETROESCAVADEIRA XC870BR-I

A XC870BR-I é uma série de retroescavadeiras feitas para o mercado global, que integra forças de P&D, tecnologia de processo de última geração e controle de qualidade total, combinando a versatilidade de uma retroescavadeira com a robustez para diferentes ambientes de trabalho e necessidades dos clientes em diferentes regiões do mundo, como América do Sul, América do Norte, Europa e Índia. A XC870BR-I aplica inovações e desenvolvimento em todos os seus sistemas, como dispositivos de trabalho, sistema hidráulico e sistema de potência. Sua cabine espaçosa oferece ao operador mais conforto e uma visão geral do trabalho. O excelente sistema de controle, facilita e torna mais ergonômica a operação. Tudo isto tornará a retroescavadeira XC870BR-I única no mercado.

Conforto:

Conforto e ergonomia são características distintivas da nova geração de retroescavadeira: cabine espaçosa, assento com suspensão mecânica e giratória a 180 °, adequação conforme princípios ergonômicos e NR vigentes e ampla visibilidade de operação.

Segurança:

A nova retroescavadeiras da XCMG, adota uma cabine reprojeta, que fornece ao operador mais segurança no trabalho. A cabine atende todos requisitos de FOPS e ROPS, protegendo o operador de possíveis acidentes.

Confiabilidade:

Chassi monobloco de estrutura única, aumentando sua confiabilidade e resistência mecânica, livre de manutenções. Os sistemas de trabalho foram reprojeta e revalidados com ferramentas de simulação de última geração garantindo eficiência e robustez operacional.

Novo e eficiente sistema hidráulico de bomba dupla, oferecendo potência e precisão no controle, além de, durabilidade e força de trabalho.

Adaptabilidade:

A nova geração de retroescavadeiras pode se adaptar a ambientes mais adversos, apropriado para a vasta gama de aplicações comuns na América do Sul. Possui filtro de ar de três estágios, adepto a operar em ambientes adversos e severos.



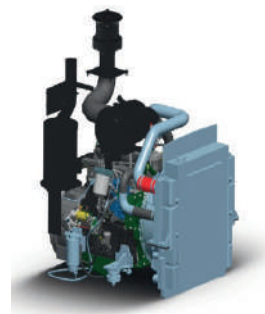
Retorno sobre Investimento:

A nova geração de retroescavadeira tem uma relação de custo-desempenho muito superior aos concorrentes do mercado, garantindo retorno sobre investimento acelerado sem esquecer da qualidade do produto oferecido.



MOTORIZAÇÃO

A retroescavadeira XC870BR-I conta com motor FAW/XCMG BF4M2012-10T3R, potência de 72kW, diesel, turbo alimentado e controle eletrônico. A curva foi projetada especificamente para a aplicação, mantendo o mesmo torque para todo range de atuação e maximizando a economia de combustível. Projeto integrado e otimizado do conjunto radiador e ventilador, garantindo resfriamento adequado do sistema motor.



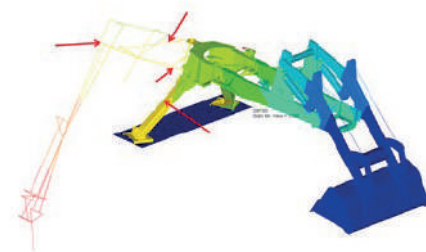
TREM DE FORÇA

A transmissão facilita a operação e a seleção de marcha conforme a aplicação. O sistema é interligado ao CAN da máquina, permitindo fácil diagnóstico do sistema em tempo real. O amplo range de pneus são especialmente ofertados para atender diversas aplicações e necessidades do mercado.



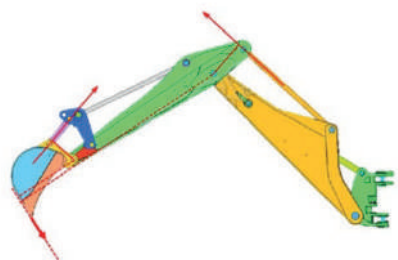
SISTEMA DE CARREGAMENTO

Sistema de carregamento otimizado através de ferramentas de simulação, análise estrutural via elementos finitos, simulação dinâmica de multicorpos e ensaios de vida e fadiga. O seu mecanismo de barras paralelas adequa o equipamento para operações de carregamento.



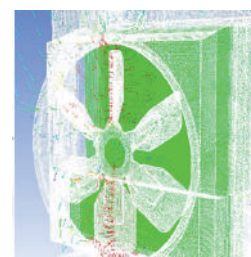
SISTEMA DE ESCAVAÇÃO

Os dentes da caçamba de escavação são desmontáveis, assim como os da caçamba de carregamento. Foram adicionados dentes laterais, aumentando a durabilidade da caçamba e a eficiência no trabalho; Simulação via ferramentas DEM para otimização da escavação, reduzindo as tensões máximas de trabalho em 15,4% e tensões médias em até 39,2%. O dispositivo conta com giro máximo de 180°, com amplo range de trabalho e eficiência.



AR CONDICIONADO

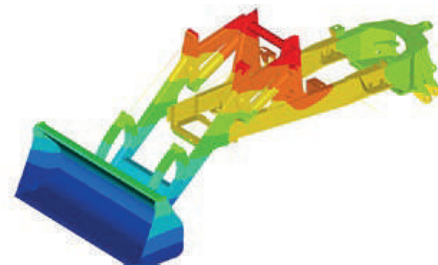
O reprojeto do sistema de ar condicionado visa otimizar ao máximo o conforto do operador, além de atender todos os padrões de exigência mundial e de segurança.





CHASSI MONOBLOCO

Chassi de estrutura única, aumentando sua confiabilidade e resistência mecânica, livre de manutenções.

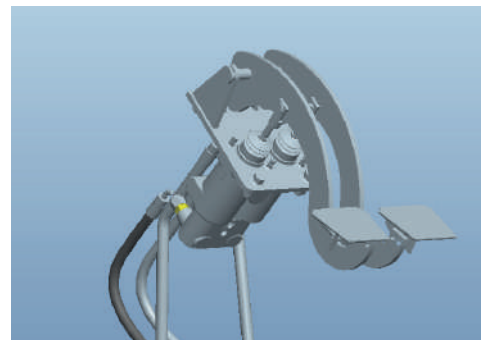


FREIO SE SERVIÇO

Acionamento hidráulico, freio banhado a óleo no eixo traseiro e sistema livre de manutenção.

O sistema de pedais de freio de serviço permite operar os freios individualmente ou simultaneamente. Ao mudar para o modo de tração nas quatro rodas pode melhorar o efeito de frenagem da máquina e reduzir a distância de frenagem.

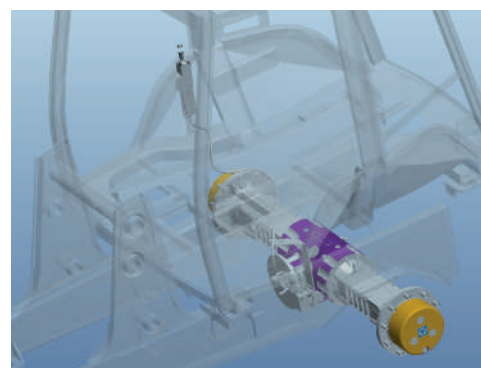
O design apresenta uma das menores forças de acionamento do mercado, possui design ergonômico e atende todos os requisitos de segurança.



FREIO DE ESTACIONAMENTO

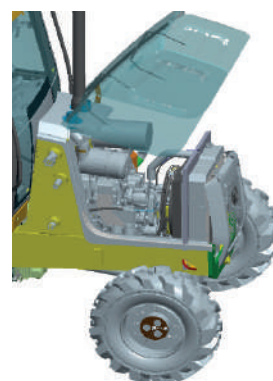
Freio a seco via cardan, garantindo maior eficiência de frenagem.

O sistema de pastilhas permite fácil manutenção e substituição dos componentes de desgaste.



CAPÔ

O mecanismo do capô conta com peça única e abertura articulada, facilitando o acesso aos componentes de manutenção.



CABINE

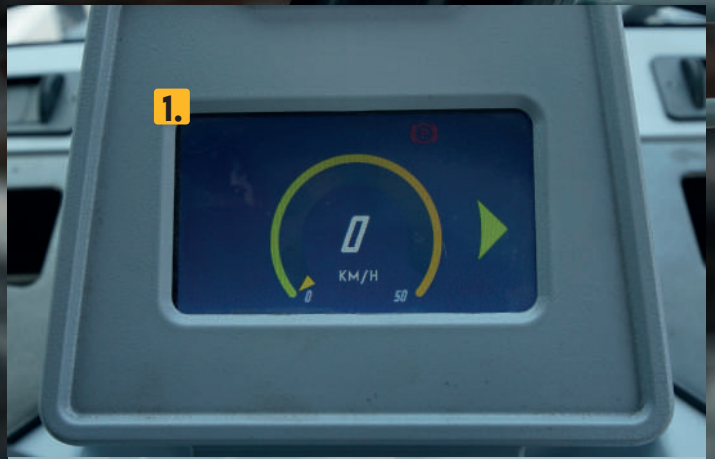
Cabine fechada com certificação ROPS/FOPS; kit de iluminação LED com faróis dianteiros e traseiros, farol dianteiro com luz baixa e luz alta, indicadores de direção (seta), iluminação de serviço (2 dianteiras, 2 traseiras e 2 laterais) e luz de freio; espelhos retrovisores interno e externos; para-brisa de vidro laminado; luz interna na cabine; extintor de incêndio; tapete emborrachado; rádio AM/FM com USB; alarme sonoro de ré; Portas de acesso no lado direito e esquerdo. Todas as portas e janelas podem ser abertas seletivamente.



1. Ajuste da coluna de direção para cima, para baixo, para frente e para trás, garantindo ergonomia e conforto ao operador.



1. Ar condicionado e aquecedor inteligente de alta potência, com função de manutenção de temperatura, com configuração
2. Painel com interruptores eletrônicos que permitem o controle de: luzes de trabalho, luz de alerta, limpadores de para-brisa com esguicho de água, tração 4x4 e redutor de fluxo hidráulico para otimizar o consumo de combustível.
3. Painel de instrumentos com sistema de diagnóstico visual de falhas e outras informações do equipamento; indicadores de temperatura da água, pressão de óleo do conversor e do motor, rotação, nível de combustível; horímetro e voltímetro.
4. Tomada de 12V.



1. Display LCD com velocímetro e indicadores de acionamento das luzes dianteiras e de direção.



1. Caçamba com nivelamento automático durante o processo de levantamento do braço, com variação de até 1,5° na caçamba.
2. Freio de estacionamento de acionamento mecânico de simples estágio.



1. Banco do operador ergonômico com apoio de braço, suspensão regulável, com giro de 180°.
2. Cinto de segurança retrátil.

SAE



Acionamento de escavação conforme SAE.



ISO (OPC)



Acionamento de escavação conforme ISO.



CARACTERÍSTICAS GERAIS

Peso operacional: 7.600 kg

Tipo de chassi: Monobloco inteiro / Rígido

Sistema de direção hidrostático

Eixo XCMG, fabricado para aplicações pesadas, com bloqueio do diferencial e redução planetária

SISTEMA DE CARREGAMENTO

		Unidade	Parâmetro
Comando por 1 alavanca e nivelamento automático da caçamba. 2 cilindros de elevação, 2 de basculamento, apoiados nos braços laterais.	Capacidade da caçamba coroada	m ³	1.0
	Carga nominal	kg	2500
	Carga à máxima extensão	kg	3500
	Máxima força de desagregação do braço	kgf (kN)	4895 (48)
	Máxima força de desagregação da caçamba	kgf (kN)	6730 (66)
	Tempo de elevação do braço	s	≤5
Tempo de ciclo total de operação	s	≤10	

SISTEMA DE ESCAVAÇÃO

		Unidade	Parâmetro
Sistema centralizado; Comando por 2 alavancas; Pivotamento central.	Caçamba de escavação com dentes	m ³ (mm)	0.2 (600)
	Carga à máxima extensão	kg	1300
	Máxima força de desagregação (escavação) do braço	kgf (kN)	3875 (38)
	Máxima força de desagregação (escavação) da caçamba	kgf (kN)	6424 (63)

DESEMPENHO

	Unidade	Parâmetro
Velocidade máxima	km/h	38
Ângulo de rampa	°	20
Raio mínimo de giro (medido em relação ao centro do pneu)	mm	4215
Força máxima de tração	kN	70

MOTOR

Motor diesel, 4 cilindros em linha, 4 tempos, refrigerado a água, 4.04L, turbo alimentado, controle eletrônico, injeção direta, Tier 3/MAR1

	Unidade	Parâmetro
Marca	-	FAW
Modelo	-	BF4M2012-10T3R
Potência bruta	kW (hp)	72 (97)
Torque máximo	N.m - rpm	375 - 1600

TRANSMISSÃO

Fabricante/Modelo: XCMG/MYF110;

Power Shift, 4WD, com conversor de torque, controle de inversão de marchas eletro-hidráulica F/R

Tração: 4x4 com acionamento hidráulico através de sinal enviado por interruptor na cabine;

Bloqueio do diferencial acionado por botão na alavanca de carregamento;

4 Relações de velocidades a frente e 4 a Ré.

TRANSMISSÃO OPCIONAL

Fabricante/Modelo: ZF/Ergopower 4WG94;

Power Shift, 4WD, com conversor de torque, controle de inversão de marchas eletro-hidráulica F/R;

Tração: 4x4 com acionamento hidráulico através de sinal enviado por interruptor na cabine;

Bloqueio do diferencial acionado por botão na alavanca de carregamento;

4 Relações de velocidades a frente e 4 a Ré.

SISTEMA ELÉTRICO

	Unidade	Parâmetro
Bateria	Ah/CCA	100/750
Alternador	A	95
Tensão	V	12
Motor de arranque	kW	4.2

SISTEMA HIDRÁULICO

Bomba dupla de engrenagem

	Unidade	Parâmetro
Pressão (carregamento, escavação)	MPa (bar)	24 (240)
Vazão	l/min	151

FREIOS

Serviço: Acionamento hidráulico, freio banhado a óleo no eixo traseiro e sistema auto-ajustável;

Estacionamento: Freio a seco via cardan; sistema de pastilhas de fácil manutenção e substituição dos componentes de desgaste.

PNEUS

	Unidade	Parâmetro
Dianteiros	-	12.5/80-18-14PR
Traseiros	-	19.5L-24-12PR

CAPACIDADES DE ABASTECIMENTO

	Unidade	Parâmetro
Tanque de combustível	l	166
Líquido de arrefecimento	l	17
Cárter do motor	l	10
Transmissão XCMG	l	17 a 21
Transmissão ZF	l	18
Eixo dianteiro	l	7,1
Eixo traseiro	l	13
Tanque hidráulico	l	95

OPCIONAIS

Protetor de Cardan no eixo da tração, motor e mangueira

Operação de escavação (ISO)

Película/Insufilm

Protetor de cárter

Sistema de monitoramento remoto (GPS e/ou telemetria)

Caçamba de escavação de 0.30 m³ Largura: 865 mm

Caçamba de escavação 0.26 m³ Largura: 762 mm

Sapatos emborrachadas

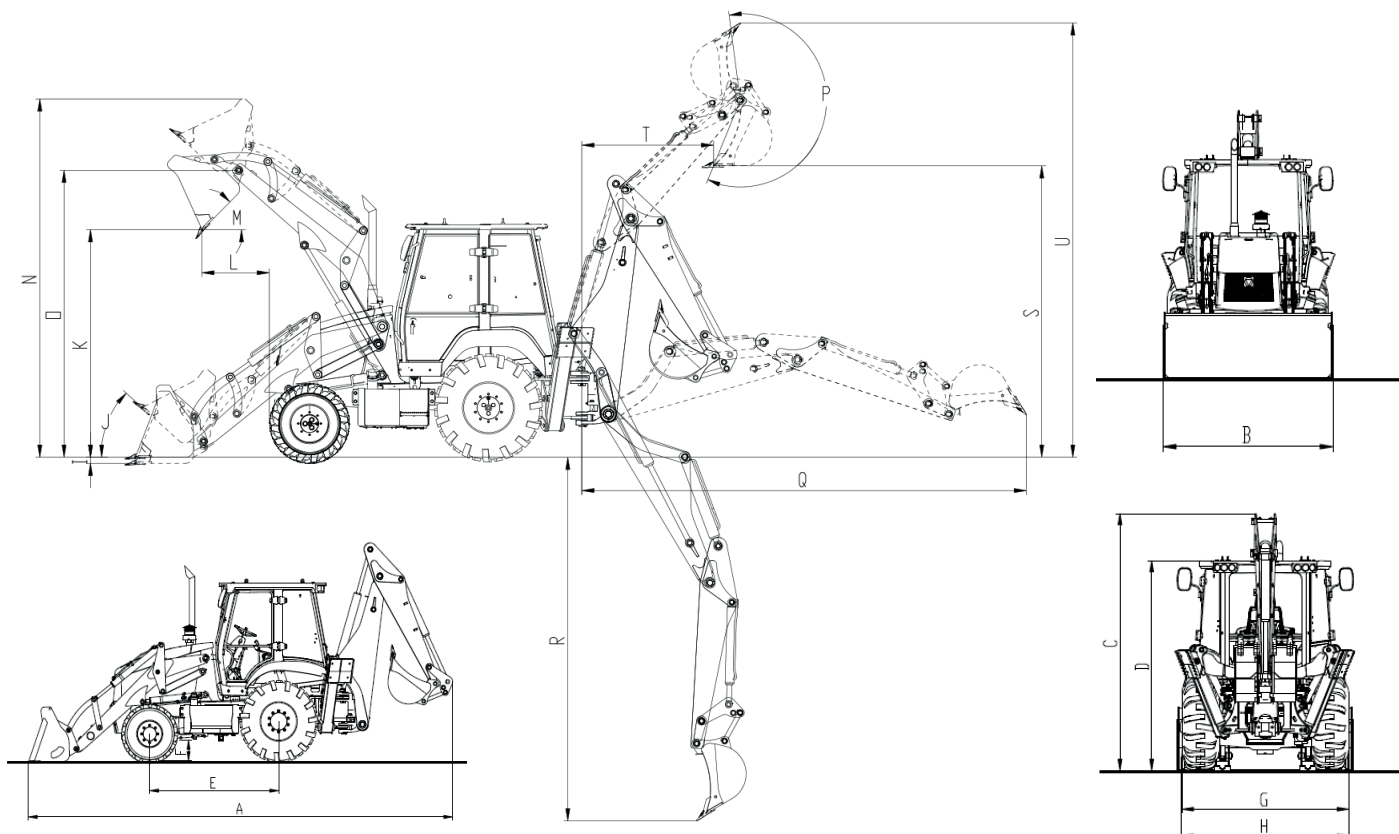
Linha hidráulica adicional

Lâmina reversível

Caçamba 4x1

Braço extensível

Ventilador de cabine



DIMENSÕES

	Unidade	Parâmetro
A Comprimento total (com dentes)	mm	7480
A¹ Comprimento total (sem dentes)	mm	7340
B Largura total da caçamba	mm	2350
C Altura total	mm	3437
D Altura da cabine	mm	2868
E Entre eixos	mm	2180
F Altura do eixo frontal	mm	318
G Bitola dianteira	mm	2207
H Bitola traseira	mm	2279
I Profundidade de carregamento	mm	74
J Ângulo da caçamba fechada	°	42
K Altura máxima de descarregamento	mm	2776
L Comprimento máximo de descarregamento entre a caçamba e o contrapeso	mm	831
M Ângulo de descarregamento	°	45
N Altura máxima de trabalho	mm	4366
O Altura máxima do pino da caçamba	mm	3495
P Ângulo da caçamba de escavação	°	205
Q Alcance máximo	mm	5426
R Profundidade máxima de escavação	mm	4440
S Altura máxima de carregamento na escavação (ao nível do solo)	mm	3541
T Distância máxima de descarregamento	mm	1595
U Altura máxima de escavação	mm	5308

XCMG BRASIL INDÚSTRIA

Rodovia Fernão Dias - BR381 - KM 854/855 / Pouso Alegre - MG - CEP 37556-830 - Brasil

XCMG BRASIL - COMÉRCIO E SERVIÇOS

Av. Ladslau Kardos, 700 - Bairro dos Fontes, Guarulhos - SP - CEP 07250-125 - Brasil



As ilustrações não mostram necessariamente a versão padrão da máquina, devido a nossa política de melhoria contínua, reservamo-nos o direito de modificar as especificações e projeto sem aviso prévio ou obrigação de qualquer espécie. Certos produtos podem estar indisponíveis em algumas regiões. Consulte a XCMG ou revendedor autorizado mais próximo para verificar disponibilidade ou esclarecer dúvidas.