



XE17U ESCAVADEIRA



 0800.7708866

 **XCMG**
www.xcmg-america.com

@xcmg_brasil 

XCMG Brasil Indústria 

XCMG Brasil Indústria 

SOBRE NOSSA EMPRESA

Desde 2004 no mercado brasileiro, a XCMG reafirma, cada dia mais, seu concreto investimento no território nacional e latino americano. Referência ao importar produtos chineses no país, em 2014 a XCMG iniciou a sua linha de produção na cidade de Pouso Alegre/MG, que com sua localização estratégica na rodovia Fernão Dias, estreitou ainda mais os laços da marca com um mercado que, cada vez mais, exige qualidade, tecnologia e inovação.

Ocupando uma área de 1 milhão de m², dos quais 150 mil são de construção de galpões. São quatro galpões principais de produção e mais de 10 instalações auxiliares, gerando todas as condições necessárias para a preparação de peças, solda, usinagem, montagem e pintura.



Fábrica XCMG Brasil Indústria, em Pouso Alegre, Minas Gerais.

• PÓS-VENDAS

O pós vendas da XCMG é formado por uma equipe altamente treinada, e aptos a atender os clientes de forma rápida e eficaz. Optamos sempre pelo modo mais inteligente e estratégico visando em 1º lugar a satisfação do cliente, construindo um relacionamento sólido e duradouro.

Realizam manutenções preventivas e corretivas em todas as máquinas, além de entregas técnicas, treinamento de operação e manutenção.

Desde o momento em que a máquina é retirada da XCMG Brasil Indústria, a equipe se mantém disponível para atendê-lo, visando uma perfeita entrega técnica, e atendimento para revisões ou manutenções da maneira mais rápida e econômica possível.

• XCMG BANK

Com um amplo portfólio de produtos e soluções financeiras, o Banco XCMG tem o compromisso de oferecer a mais alta qualidade e excelência em seus serviços e atendimento exclusivo aos seus clientes, por meio de uma atuação ética, transparente e da solidez do Grupo XCMG, com foco no relacionamento ágil e sustentável de seus negócios.

Nesse sentido, o Banco XCMG traz vantagens competitivas, profundo conhecimento do segmento de atuação a ser explorado, agilidade operacional e custos competitivos de seus produtos, além da capacidade de customizar produtos financeiros para atender às necessidades específicas de seus clientes.



0800-940-5722

faleconosco@bancoxcmg.com.br

MISSÃO

Explorar tecnologia de engenharia e fornecer soluções para construção global e desenvolvimento sustentável.

VISÃO

Ser um empreendimento internacional de confiança e criação de valor.

VALORES

Qualidade, inovação, valor e responsabilidade.

ESCAVADEIRA XE17U

A escavadeira é um equipamento utilizado para escavar e mover grandes quantidades de material, como terra, pedras e afins. Representando, portanto, um equipamento fundamental para a construção civil e, principalmente, ao ramo de mineração, pode ser, ainda, útil em serviços rurais. O operador realiza o trabalho de dentro de uma cabine ligada à base, onde controla o braço e a esteira de movimentação. Pode ser conhecida principalmente pelo trabalho de escavação, no entanto, são inúmeras as funções que esse tipo de equipamento pode exercer. As escavadeiras XCMG foram pensadas estrategicamente para que a experiência na operação seja única e precisa, visando sempre o auto desempenho e a confiabilidade.

Sendo uma máquina econômica e mais potente devido a excelente combinação entre seu sistema hidráulico e motor, a XE17U faz parte da linha de mini escavadeiras da XCMG. O motor, em conformidade com a norma Euro Stage V Emission Standard, reduz o consumo de combustível e emissão. Além disso, seu design compacto e interativo permite uma operação flexível, aumentando o desempenho e o conforto do operador.

Seus componentes hidráulicos adotam uma tecnologia atualizada, consumindo pouca energia e garantindo resposta rápida nos comandos, sem deixar de lado toda a precisão presentes em toda a linha amarela.

O novo monitor LCD garante maior ergonomia oferecendo funções automáticas e informações visuais para que o tempo de resolução de problemas seja reduzido.

A cabine, em conformidade com o padrão de segurança, garante a resistência e visibilidade, além de proporcionar maior segurança durante a operação. Além disso, conta com dois joysticks para o sistema de escavação, e duas alavancas para o sistema de locomoção.

O filtro de óleo diesel, filtro de óleo do motor e filtro de ar são todos projetados para facilitar a manutenção. Ainda, o reabastecimento de óleo, motor de partida, bateria e tanque de água auxiliar são de grande confiabilidade.



A XE17U possui todos os requisitos para atender um mercado em constante evolução, e que necessita de tecnologia e inovação para seguir evoluindo.

ITEM

	Unidade	Parâmetro
Modelo	/	XE17U
Peso operacional	kg	1795
Capacidade da caçamba	m ³	0.04

MOTOR

	Unidade	Parâmetro
Marca/Modelo	/	Kubota D902
Injeção direta	/	√
Quatro tempos	/	√
Resfriamento da água	/	√
Turbo alimentado	/	/
Intercooler	/	/
Nº de cilindros	/	3
Potência líquida/Rotação	kW(hp)/rpm	11.8(15.8)/2300
Torque/velocidade máximo	N.m/rpm	51.3/1800

PERFORMANCE PRINCIPAL

	Unidade	Parâmetro
Esteira de borracha		
Cabine aberta		
Engate rápido		
Velocidade de deslocamento (H/L)	km/h	2.1/3.7
Velocidade de giro	r/min	9
Capacidade de rampa	%	58
Pressão do solo	kPa	28.5
Força de escavação da caçamba	kN	16
Força de escavação do braço	kN	10
Força de tração máxima	kN	15.6
Giro zero		

SISTEMA HIDRÁULICO

	Unidade	Parâmetro
Bomba principal	/	/
Fluxo nominal da bomba principal	l/min	64.4
Pressão da válvula de segurança principal	MPa	24
Pressão do sistema de deslocamento	MPa	24
Pressão do sistema de oscilação	MPa	11
Pressão do sistema piloto	MPa	3.9

CAPACIDADE DO ÓLEO

	Unidade	Parâmetro
Capacidade do tanque de combustível	l	17
Capacidade do tanque hidráulico	l	18
Capacidade de óleo do motor	l	3.8

PADRÃO

	Unidade	Parâmetro
Comprimento da lança	mm	1828
Comprimento do braço	mm	950
Capacidade da caçamba	m ³	0.04
Altura da lâmina	mm	230
Altura de elevação da lâmina	mm	280

OPCIONAL

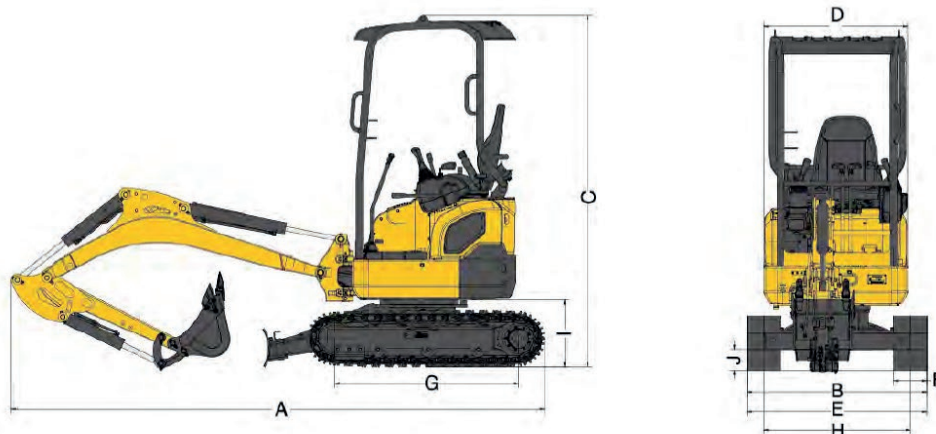
	Unidade	Parâmetro
Comprimento do braço	mm	1120
Capacidade da caçamba	m ³	0.02

CABINE

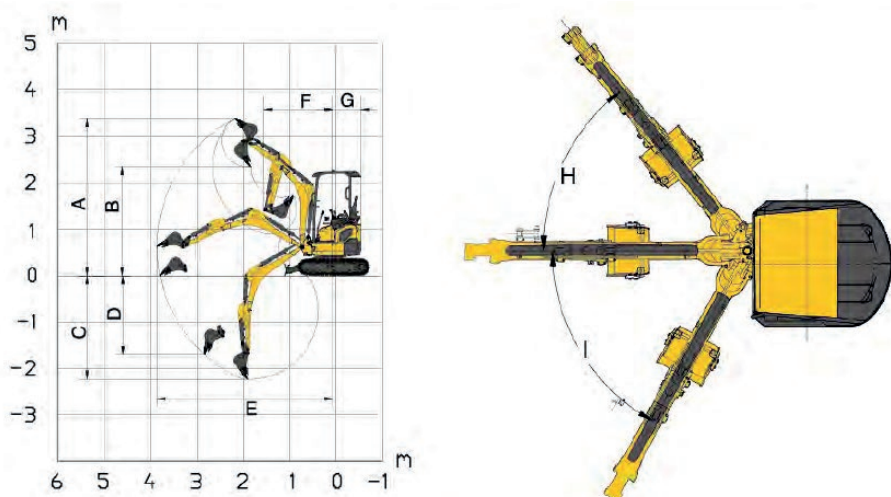
	Unidade	Parâmetro
Estrutura contra capotamento		
Joystick		

altura do ponto de elevação	capacidade de elevação nominal - em frente (para trás) (kg)				capacidade de elevação nominal - lateral (kg)			
	raio do ponto de elevação (m)			capacidade de elevação no raio máximo	raio do ponto de elevação (m)			capacidade de elevação no raio máximo
	1	2	3		1	2	3	
2		*296.2		313.2		*296.2	256.8	
1		536.2	296.7	258.3		427.8	211.2	
Solo		500.6	285.8	256.8		394.7	208.9	
-1	*970.1	497.3		316.9	*970.1	391.6	255.6	

ITEM		Unidade	Parâmetro	
Dimensões	A	Comprimento total	mm	3560
	B	Largura variável (recolhida/expandida)	mm	990/1240
	C	Altura Geral	mm	2350
	D	Largura do chassi superior	mm	990
	E	Largura do chassi inferior (recolhida/expandida)	mm	990/1240
	F	Largura da esteira	mm	230
	G	Comprimento entre a roda motriz e roda guia	mm	1230
	H	Bitola da esteira	mm	760/1010
	I	Altura do contrapeso ao solo	mm	450
	J	Vão livre do solo	mm	145



ITEM		Unidade	Parâmetro	
Faixa de trabalho	A	Altura máxima de escavação	mm	3475
	B	Altura máxima de despejo	mm	2415
	C	Profundidade máxima de escavação	mm	2290
	D	Profundidade máx de escavação vertical	mm	1750
	E	Raio máximo de escavação	mm	3900
	F	Raio mínimo de giro	mm	1550
	G	Raio de giro da cauda	mm	620
	H	Grau de giro da lança (sentido horário)	°	50
	I	Grau de giro da lança (sentido anti-horário)	°	60



XCMG BRASIL INDÚSTRIA

Rodovia Fernão Dias - BR381 - KM 854/855 / Pouso Alegre - MG - CEP 37556-830 - Brasil / Tel.: +55 (35) 2102-0500

XCMG BRASIL - COMÉRCIO E SERVIÇOS

Av. Ladslau Kardos, 700 - Bairro dos Fontes, Guarulhos - SP - CEP 07250-125 - Brasil / Tel.: +55 (11) 2413.0500



As ilustrações não mostram necessariamente a versão padrão da máquina, devido a nossa política de melhoria contínua, reservamo-nos o direito de modificar as especificações e projeto sem aviso prévio ou obrigação de qualquer espécie. Certos produtos podem estar indisponíveis em algumas regiões. Consulte a XCMG ou revendedor autorizado mais próximo para verificar disponibilidade ou esclarecer dúvidas.