

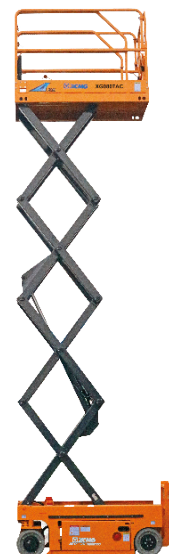
▶ XG0807AC/XG0807ACW • PLATAFORMA ELEVATÓRIA MÓVEL DE TRABALHO TESOURA



▶ CARACTERÍSTICAS TÉCNICAS

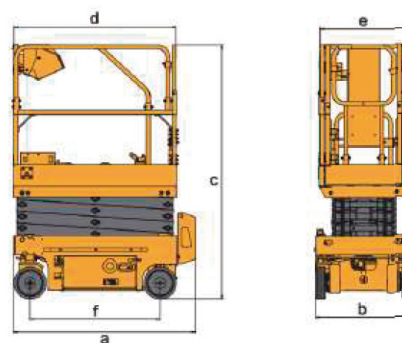
CARACTERÍSTICAS TÉCNICAS

- 2 rodas motrizes
- 25% de gradeabilidade
- Indicador da carga da bateria e visor de diagnóstico
- Local para acondicionar os manuais
- Botão de parada de emergência
- Rodas dianteiras freio a disco
- Liberção manual dos freios
- Pneus sólidos não marcantes
- Proteção móvel para buracos - Pothole
- Alarme de inclinação
- Horímetro
- Alarme de subida e descida (cesto/plataforma)
- Buzina
- Luz rotativa tipo giroflex
- Alarme da movimentação
- Alarme de sobrecarga



▶ OPCIONAIS

- Luz de trabalho da plataforma
- Linha de ar comprimido para plataforma
- Alimentação de CA para a plataforma
- Bateria de lítio



Item	Unidade	XG0807AC	XG0807ACW
Capacidade de peso	kg	230	230
Capacidade de peso da plataforma na extensão	kg	115	115
Capacidade de pessoas	-	2	2
Altura de trabalho	m	7.8	7.8
Altura da plataforma	m	5.8	5.8
Comprimento da extensão da plataforma	mm	900	900
Distância ao solo (Pot hole) (levantada/abaixada)	mm	71/20	71/20
Raio de giro (interno/externo)	m	0/1.75	0/1.75
Motores de direção	kW	0.5	0.5
Motores de elevação	kW	3.3	3.3
Velocidade de deslocamento (posição abaixada)	km/h	4.5	4.5
Velocidade de deslocamento (posição levantada)	km/h	0.8	0.8
Tempo de subida/descida	s	13~30/25~35	13~30/25~35
Gradeabilidade	%	25	25
Alarme de inclinação (lateral/frontal e para trás)	°	1.5/3	1.5/3
Bateria	V/Ah	4x6/280	4x6/280
Carregador	V/A	24/30	24/30
Pneus	-	323x100	323x100
Peso	kg	1550	1580
a Comprimento (para transporte)	mm	1900(1680)	1900(1680)
b Largura	mm	760	810
c Altura (recolhida)	mm	2160(1830)	2160(1830)
d x e Dimensões do cesto/plataforma	mm	1670x740	1670x740
f Distância entre eixos	mm	1360	1360