

XE270E

ESCAVADEIRA ELÉTRICA



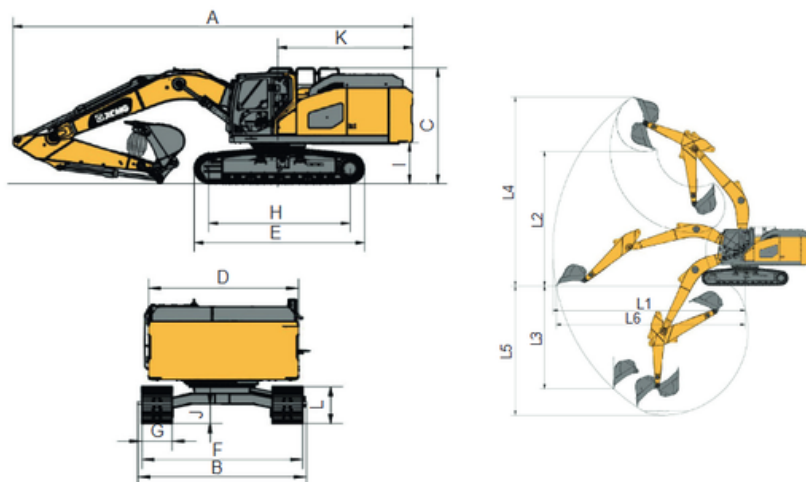
 21 96651-4064

 **ZOMAO**
MÁQUINAS E EQUIPAMENTOS

▶ XE270E • ESCAVADEIRA ELÉTRICA

	Item	Unidade	Parâmetro
Modelo	Peso operacional	kg	27.450
	Capacidade de caçamba	m ³	1,4
Motor	Modelo: MD100F, nível de proteção: IP67, classe de isolamento: H, método de resfriamento: resfriamento de líquido.		
	Potência líquida (SAEJ1349)	kW (hp)	140 (187,7)
	Torque máximo	N.m	2.500
	Temperatura de ambiente de trabalho	°C	-40 a 85
Sistema Hidráulico	2 bombas principais de pistões axiais de deslocamento variável		
	Vazão máxima	l/min	2x238
	Pressão do trabalho (com powerboost)	MPa	34,3/37
	Pressão da válvula piloto	MPa	3,9
	Pressão do sistema de translação	MPa	34,3
	Pressão do sistema de giro	MPa	28
	Comprimento do braço	mm	2.964
Função principal	Comprimento da lança	mm	6.000
	Comprimento da caçamba	m ³	1,40
	Velocidade de deslocamento (alta/baixa)	kPa	5,4/3,5
	Capacidade de inclinação	°	≤30
	Velocidade de giro	r/min	11
	Pressão sobre o solo	kPa	52
	Força de desagregação da caçamba	kN	185
Sistema Elétrico	Força de desagregação do braço	kN	129
	Tensão	V	24
Capacidades	Alternador	A	70
	Energia da bateria	kWh	525,1
	Tanque hidráulico	l	220
Carro Inferior	Corrente de carga padrão	kW	400
	Largura das sapatas	mm	700

Dimensões							
A	Comprimento	mm	10825	J	Vão livre do solo	mm	490
B	Largura total	mm	3190	K	Raio de rotação da parte traseira	mm	3645
C	Altura	mm	3150	L	Altura da esteira	mm	940
D	Largura da estrutura superior	mm	2980	L1	Alcance máximo de escavação	mm	10240
E	Comprimento total da esteira	mm	4630	L2	Altura máxima de despejo	mm	7170
F	Largura externa entre as sapatas	mm	3190	L3	Profundidade máxima de escavação da parede vertical	mm	5520
G	Largura da sapata padrão	mm	600	L4	Altura máxima de escavação	mm	10095
H	Comprimento dos centros da esteira	mm	3837	L5	Profundidade máxima de escavação	mm	6925
I	Distância entre contrapeso e solo	mm	1110	L6	Raio máximo de escavação no plano horizontal	mm	10070



FALE CONOSCO

Instagram: @ZOMAQBRAZIL Facebook: ZOMAQBRAZIL

Telefone: 21 96651-4064

LinkedIn: ZOMAQ MAQUINAS E EQUIPAMENTOS Website: WWW.ZOMAQ.COM.BR

Email: contato@zomaq.com.br

Endereço: R. Guadalupe, 406 - Vigário Geral, Rio de Janeiro - RJ (Matriz) | R. Arara Azul, 302, São Diogo II, Serra - ES (Filial)